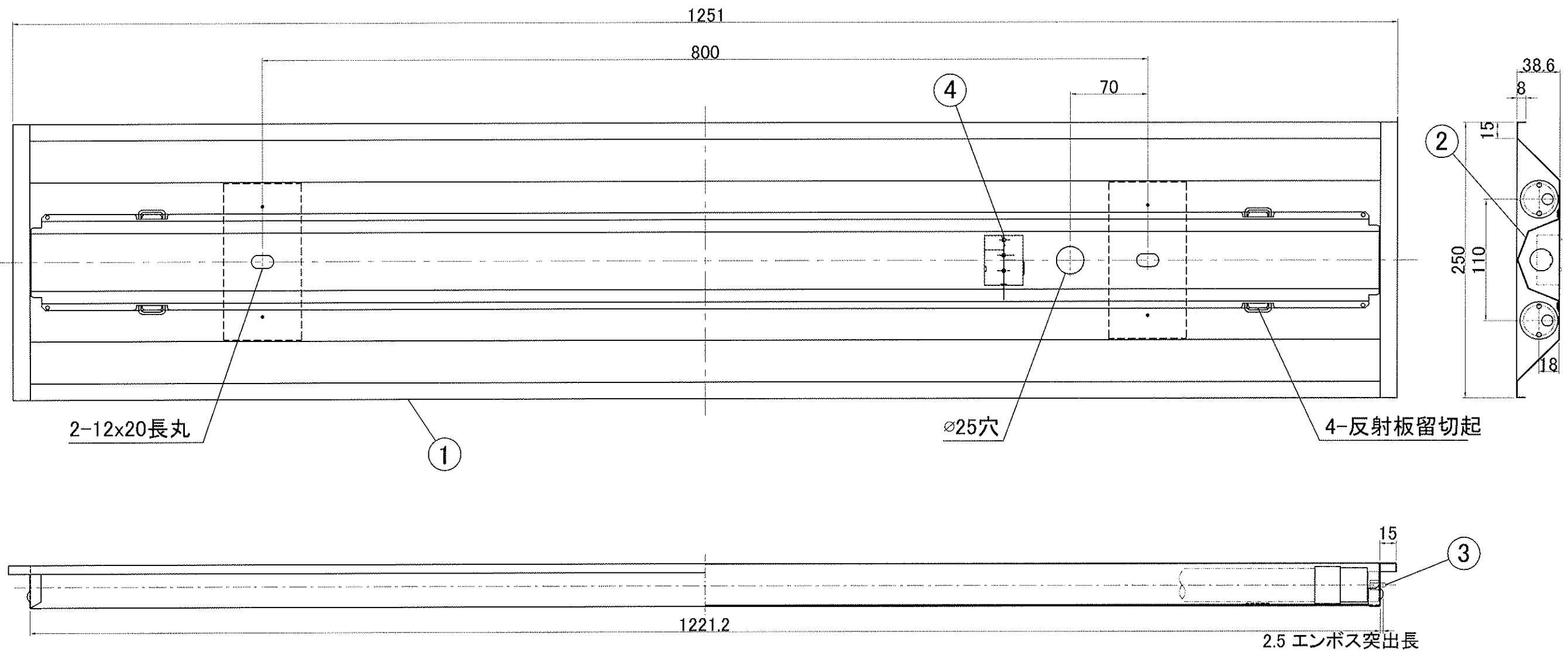


埋込穴寸法 1235x220



適合ランプ	FL40W相当(直官LED)			
	4	速結端子台	TM-05	
	3	ソケット	BJB	
	2	反射板	SPCC 0.6t	白色メラ焼付塗装
	1	本体	SPCC 0.6t	白色メラ焼付塗装
	番号	部品名	材質・種類	備考

設計	H24.01.20	製図	H24.01.23	検印	H24.01.23
	村山		田中		村山
英光ライティング株式会社					

尺度	A3 S=1:4	品名	FL40W形x2 埋込開放器具
三角法		品番	AMA-ELU-402