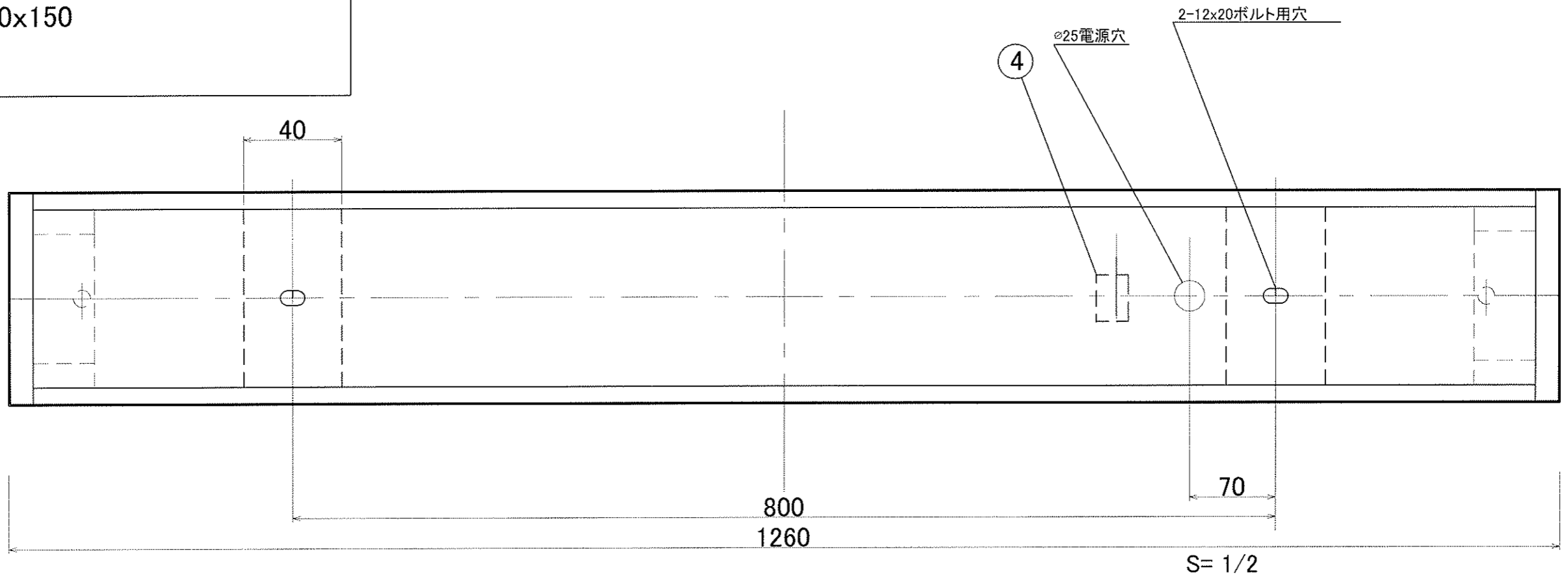


埋込穴寸法 1240x150



適合ランプ	FL40W相当(直管LED)	5			
		4	端子台	TM-05	
		3	ソケット	BJB	
		2	反射板	SPCC(t=0.6)	白色
		1	本体	SPCC(t=0.6)	白色
	番号	部品名	材質・種類	備考	

設計	H23.10.28 村山	製図	H23.10.28 田中	検印	H23.10.28 村山
英光ライティング株式会社					

縮尺	A3 S=1:2	品名	FL40W形x1 埋込器具
三角法		品番	AMA-ELU-401