

# Panasonic

自動火災報知設備用

**NEW** 発信機・表示灯・総合盤

2018年1月発売予定

デザイン性と施工性を両立した  
リング型表示灯と発信機が新登場。



パナソニック  
**防災**  
システム

2017.11

●写真は点灯時の原寸大イメージです。

# デザイン性と施工性を両立した リング型表示灯と発信機が新登場。

幅広い受信機に対応したラインアップをご用意。  
(P型1級・P型2級 / **AP** アドバンスP-1用 / **FR** FRシステム用)



2018年1月発売予定

**新** BV6224  
P型2級発信機 埋込屋内型  
**新** BV8071  
表示灯(リング型)

## 消防法施行規則 第24条8の2の二に適合

表示灯は、赤色の灯火で、取付け面と15度以上の角度となる方向に沿って10メートル離れたところから点灯していることが容易に識別できるものであること。



## 低消費電流の実現。

必要な明るさを確保しながら、表示灯の消費電流は従来型LED表示灯と同じ、業界最小レベルの9mA。<sup>※1</sup>

※1) リング型表示灯において。2017年9月末現在、当社調べ。

## スッキリ収まり、しっかり表示。

壁からの突出がなくスッキリ収まるので、接触による破損などのリスクを軽減。表示灯は全周均一点灯で、しっかりとした存在感。

夜間のリング表示灯の点灯イメージ

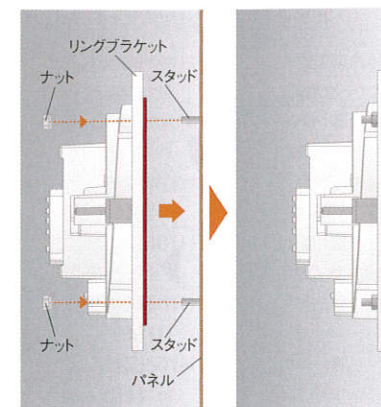


## フラット取付・かんたん取付を選択可能。

フラット取付(スタッド必要)<sup>※2</sup>のときは、でっぱりがなくスッキリ。かんたん取付(スタッド不要)のときは、前面からの突出はわずか5mm。

### ■フラット取付

パネル裏面から取付。スタッドで固定

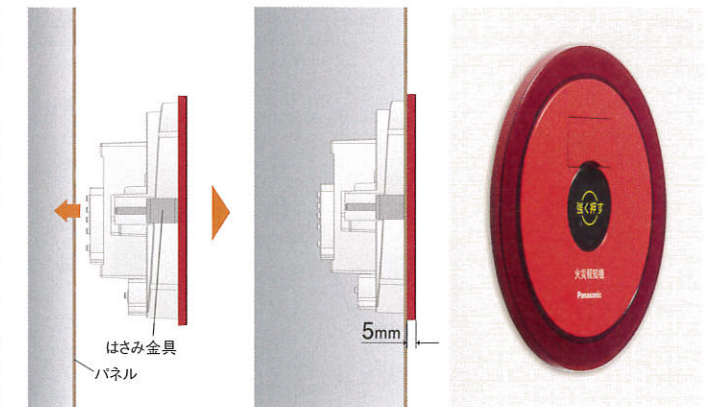


【側面イメージ】

※2) 消火栓ボックス側でスタッドを立てる必要があります。

### ■かんたん取付

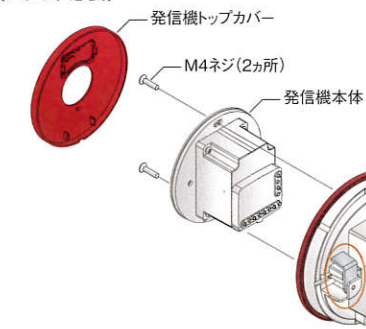
パネル前面から取付。はさみ金具で固定



【側面イメージ】

## 取付方法

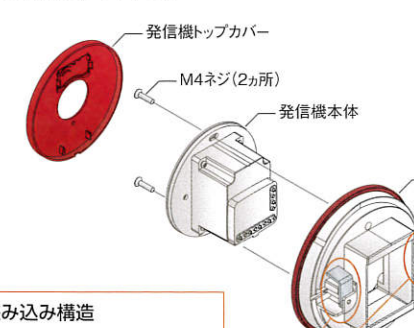
### ■フラット取付(スタッド必要)



### ■ネジ締めによる裏面の挟み込み構造

筒体パネル裏面、リングブラケット、取付金具(初期位置)の間に、取付金具(挟み込み位置)を挟み込みます。締めると金具が回転し、さらに締め続けると金具が手前に移動してリングブラケットを挟み込みます。外す時はその逆の手順を行います。

### ■かんたん取付(スタッド不要)



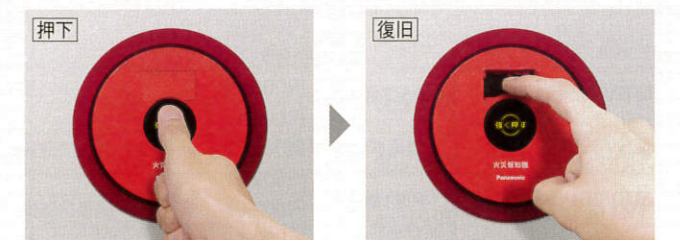
### ■ネジ締めによる裏面の挟み込み構造

筒体パネル裏面、取付金具(初期位置)の間に、取付金具(挟み込み位置)を挟み込みます。締めると金具が回転し、さらに締め続けると金具が手前に移動して筒体パネルを挟み込みます。外す時はその逆の手順を行います。

## 保護板は再利用型です。

発信機押下時、保護板も一緒に押し込まれるため、復旧釦で元に戻し再度使用できます。

保護板が破れることがないので取替え不要です。



ボタンを下げて復旧

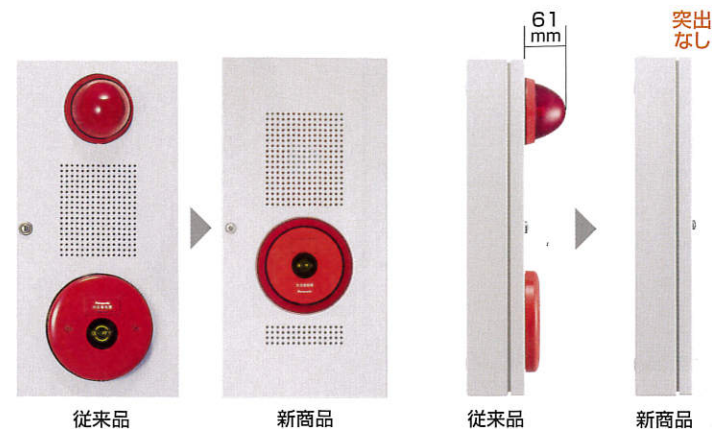
新 総合盤・小型総合盤



省スペース・フラット化

発信機と表示灯が一体になり、見た目もスッキリ。

発信機・表示灯は盤からの突出がなく、接触による破損などのリスクを軽減。

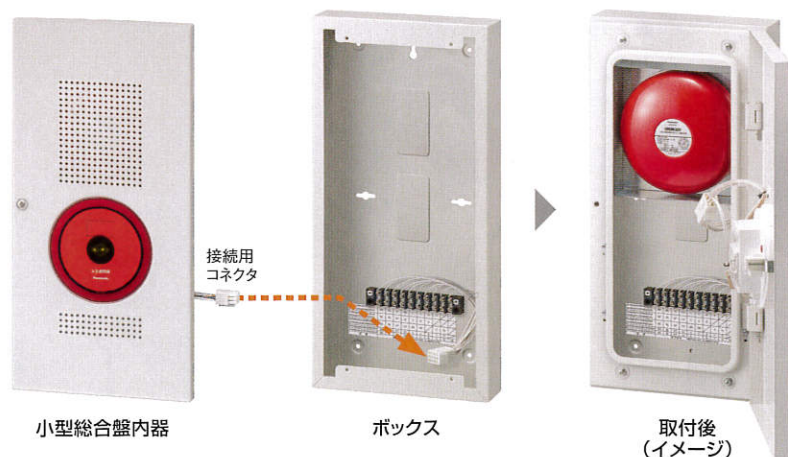


内器とボックスが別々に選択でき、仕様変更にも柔軟に対応。

従来品の総合盤と同様に、小型総合盤も内器とボックスが別々に選択できるようになります。露出取付が埋込取付に変更になった際も、ボックスの変更だけで内器はそのままご利用いただけます。

外部配線端子台がボックス側取付けになり、現場での施工がスピーディ。

ボックスを先行手配し、事前に現場での配線処理を済ませておくことができます。内器側と端子台側の接続はコネクタ接続でかんたんに取付けが可能です。



●内器は共通で使えて、組み合わせるボックス次第で、露出取付・埋込取付に対応できます。  
注) 上図は露出取付の場合です。埋込取付の場合も取付方法は同様です。

総合盤(リング型表示灯内蔵)

内器: 2018年1月発売予定

露出ボックス・埋込ボックス: 2017年12月発売予定

●表示灯(リング型)付の総合盤です。(ボックスは別途手配ください。)

総合盤(P型2級・P型1級)(露出型)

新品 (リング型表示灯内蔵)		現行品 (従来型表示灯内蔵)		
品番 (上段:内器 / 下段:ボックス)	品名 (上段:内器 / 下段:ボックス)	希望小売価格(税抜)		品番
新 BV962401H	P型2級内器	28,300円	36,300円	BV962021H
新 BV8941H	露出ボックス3T型	8,000円		BV8353H
新 BV961401H	P型1級内器	31,900円	39,900円	BV961021H
新 BV8941H	露出ボックス3T型	8,000円		BV8353H

総合盤(P型2級・P型1級)(埋込型)

新品 (リング型表示灯内蔵)		現行品 (従来型表示灯内蔵)		
品番 (上段:内器 / 下段:ボックス)	品名 (上段:内器 / 下段:ボックス)	希望小売価格(税抜)		品番
新 BV962401H	P型2級内器	28,300円	36,300円	BV962021H
新 BV8951	埋込ボックス3T型	8,000円		BV8343
新 BV961401H	P型1級内器	31,900円	39,900円	BV961021H
新 BV8951	埋込ボックス3T型	8,000円		BV8343

小型総合盤(リング型表示灯内蔵)

内器: 2018年1月発売予定

露出ボックス・埋込ボックス: 2017年12月発売予定

●表示灯(リング型)付の小型総合盤です。(ボックスは別途手配ください。)

小型総合盤(P型2級・P型1級)

新品 (リング型表示灯内蔵)		現行品 (従来型表示灯内蔵)		
品番 (上段:内器 / 下段:ボックス)	品名 (上段:内器 / 下段:ボックス)	希望小売価格(税抜)		品番
新 BV964401H	P型2級内器	24,300円	31,300円	BV96402H
新 BV8911H	露出ボックスT2型	7,000円		BV96302H
新 BV963401H	P型1級内器	27,900円	34,900円	BV964121H
新 BV8911H	露出ボックスT2型	7,000円		BV8321
新 BV964401H	P型2級内器	24,300円	31,300円	BV964121H
新 BV8921	埋込ボックスT2型	7,000円		BV8321
新 BV963401H	P型1級内器	27,900円	34,900円	BV963121H
新 BV8921	埋込ボックスT2型	7,000円		BV8321
新 BV964501H	P型2級 防雨型内器※	38,300円	45,800円	BV96423H
新 BV8931H	露出ボックス防雨T2型	7,500円		BV96323H
新 BV963501H	P型1級 防雨型内器※	41,900円	49,400円	BV964331H
新 BV8931H	露出ボックス防雨T2型	7,500円		BV8321
新 BV964501H	P型2級 防雨型内器※	38,300円	45,300円	BV963331H
新 BV8921	埋込ボックスT2型	7,000円		BV8321
新 BV963501H	P型1級 防雨型内器※	41,900円	48,900円	BV8321
新 BV8921	埋込ボックスT2型	7,000円		

小型総合盤(P型2級・P型1級)(地区ベルなし)

新品 (リング型表示灯内蔵)		現行品 (従来型表示灯内蔵)		
品番 (上段:内器 / 下段:ボックス)	品名 (上段:内器 / 下段:ボックス)	希望小売価格(税抜)		品番
新 BV966401H	P型2級内器	20,500円	27,500円	BV96601H
新 BV8911H	露出ボックスT2型	7,000円		BV96501H
新 BV965401H	P型1級内器	24,100円	31,100円	BV966111H
新 BV8911H	露出ボックスT2型	7,000円		BV8321
新 BV966401H	P型2級内器	20,500円	27,500円	BV965111H
新 BV8921	埋込ボックスT2型	7,000円		BV8321
新 BV965401H	P型1級内器	24,100円	31,100円	BV96622H
新 BV8921	埋込ボックスT2型	7,000円		BV8321
新 BV966501H	P型2級 防雨型内器※	34,500円	42,000円	BV96522H
新 BV8931H	露出ボックス防雨T2型	7,500円		BV966321H
新 BV965501H	P型1級 防雨型内器※	38,100円	45,600円	BV8321
新 BV8931H	露出ボックス防雨T2型	7,500円		BV965321H
新 BV966501H	P型2級 防雨型内器※	34,500円	41,500円	BV8321
新 BV8921	埋込ボックスT2型	7,000円		BV965321H
新 BV965501H	P型1級 防雨型内器※	38,100円	45,100円	BV8321
新 BV8921	埋込ボックスT2型	7,000円		

※防雨仕様 JIS C 0920 IPX3相当。

AP 小型総合盤(リング型表示灯内蔵)

内器: 2018年1月発売予定

露出ボックス・埋込ボックス: 2017年12月発売予定

●表示灯(リング型)付の小型総合盤です。(ボックスは別途手配ください。)

新品 (リング型表示灯内蔵)		現行品 (従来型表示灯内蔵)		
品番 (上段:内器 / 下段:ボックス)	品名 (上段:内器 / 下段:ボックス)	希望小売価格(税抜)		品番
新 BVE963440H	P型1級内器(AP発信機・導通試験機能付地区ベル)	32,900円	39,900円	BVE963020H
新 BV8911H	露出ボックスT2型	7,000円		BVE963120H
新 BVE963440H	P型1級内器(AP発信機・導通試験機能付地区ベル)	32,900円	39,900円	BV8321
新 BV8921	埋込ボックスT2型	7,000円		BVE963230H
新 BVE963540H	P型1級 防雨型内器(AP発信機・導通試験機能付地区ベル)※	47,400円	54,900円	BVE963330H
新 BV8931H	露出ボックス防雨T2型	7,500円		BV8321
新 BVE963540H	P型1級 防雨型内器(AP発信機・導通試験機能付地区ベル)※	47,400円	54,400円	BVE96302H
新 BV8921	埋込ボックスT2型	7,000円		BV8321
新 BVE963441H	P型1級内器(コモン単独型発信機・導通試験機能付地区ベル)	29,200円	36,200円	BVE96312H
新 BV8911H	露出ボックスT2型	7,000円		BV8321
新 BVE963441H	P型1級内器(コモン単独型発信機・導通試験機能付地区ベル)	29,200円	36,200円	BVE96323H
新 BV8921	埋込ボックスT2型	7,000円		BVE96333H
新 BVE963541H	P型1級 防雨型内器(コモン単独型発信機・導通試験機能付地区ベル)※	43,200円	50,700円	BV8321
新 BV8931H	露出ボックス防雨T2型	7,500円		
新 BVE963541H	P型1級 防雨型内器(コモン単独型発信機・導通試験機能付地区ベル)※	43,200円	50,200円	
新 BV8921	埋込ボックスT2型	7,000円		

※防雨仕様 JIS C 0920 IPX3相当。

**FR 小型総合盤(リング型表示灯内蔵)** 内器: 2018年1月発売予定 露出ボックス・埋込ボックス: 2017年12月発売予定

●表示灯(リング型)付の小型総合盤です。(ボックスは別途手配ください。)

新品 (リング型表示灯内蔵)			現行品 (従来型表示灯内蔵)	
品番 (上段:内器 / 下段:ボックス)	品名 (上段:内器 / 下段:ボックス)	希望小売価格(税抜)	品番	
新 BVR96340H	P型1級内器	35,900円	BVR96302H	
新 BV8911H	露出ボックスT2型	7,000円	42,900円	
新 BVR96340H	P型1級内器	35,900円	BVR96312H	
新 BV8921	埋込ボックスT2型	7,000円	BV8321	
新 BVR96350H	P型1級 防雨型内器*	50,400円	BVR96323H	
新 BV8931H	露出ボックス防雨T2型	7,500円	57,900円	
新 BVR96350H	P型1級 防雨型内器*	50,400円	BVR96333H	
新 BV8921	埋込ボックスT2型	7,000円	BV8321	
新 BVR96550H	P型1級内器(地区ベルなし)	31,300円	BVR96510H	
新 BV8911H	露出ボックスT2型	7,000円	38,300円	
新 BVR96550H	P型1級内器(地区ベルなし)	31,300円	BVR96520H	
新 BV8921	埋込ボックスT2型	7,000円	BV8321	
新 BVR96560H	P型1級 防雨型内器(地区ベルなし)*	45,800円	BVR96531H	
新 BV8931H	露出ボックス防雨T2型	7,500円	53,300円	
新 BVR96560H	P型1級 防雨型内器(地区ベルなし)*	45,800円	BVR96541H	
新 BV8921	埋込ボックスT2型	7,000円	BV8321	

\*防雨仕様 JIS C 0920 IPX3相当。

■寸法図

(寸法単位: mm)

小型総合盤(内器)

P型2級 BV964401H  
P型1級 BV963401H

(AP)小型総合盤(内器)

P型1級(AP発信機) BVE963440H  
P型1級(コモン単独型) BVE963441H

(FR)小型総合盤(内器)

P型1級 BVR96340H

小型総合盤(地区ベルなし)(内器)

P型2級 BV966401H  
P型1級 BV965401H

(FR)小型総合盤(地区ベルなし)(内器)

P型1級 BVR96550H

小型総合盤(防雨型内器)

P型2級 BV964501H  
P型1級 BV963501H

(AP)小型総合盤(防雨型内器)

P型1級(AP発信機) BVE963540H  
P型1級(コモン単独型) BVE963541H

(FR)小型総合盤(防雨型内器)

P型1級 BVR96350H

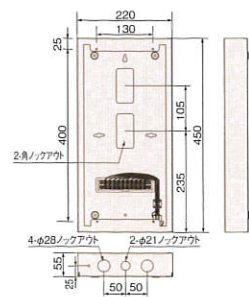
小型総合盤(地区ベルなし)(防雨型内器)

P型2級 BV966501H  
P型1級 BV965501H

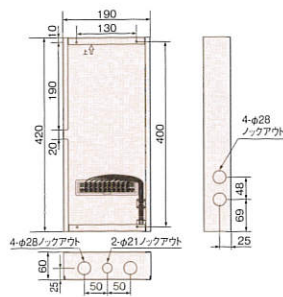
(FR)小型総合盤(地区ベルなし)(防雨型内器)

P型1級 BVR96560H

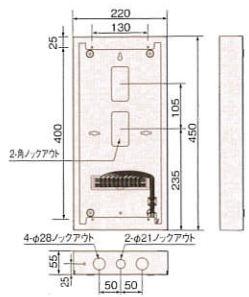
露出ボックスT2型 BV8911H



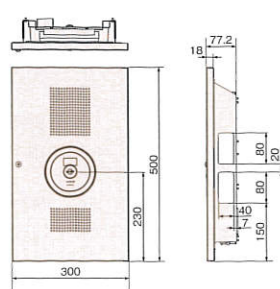
埋込ボックスT2型 BV8921



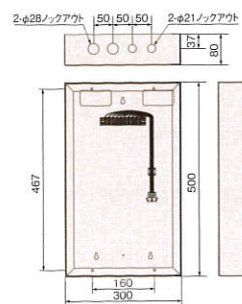
露出ボックス防雨T2型 BV8931H



総合盤(内器) P型2級 BV962401H  
P型1級 BV961401H

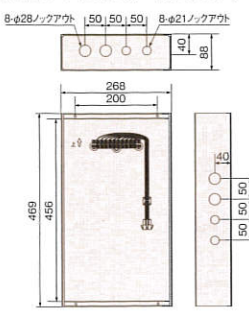


露出ボックス3T型 BV8941H



取付寸法図

埋込ボックス3T型 BV8951



**新 発信機** 2018年1月発売予定



埋込屋内型\*1

品名	品番	国家検定型式番号	希望小売価格(税抜)
P型2級発信機	新 BV6224	申請中	4,200円
P型1級発信機	新 BV6124	申請中	7,800円
(AP)P型1級発信機	新 BVE6121	申請中	12,000円
(FR)P型1級発信機	新 BVR6121	申請中	12,000円
P型1級発信機(コモン単独型)	新 BVS6322	申請中	8,300円

埋込屋外型\*2\*3

品名	品番	国家検定型式番号	希望小売価格(税抜)
P型2級発信機	新 BV6245	申請中	4,700円
P型1級発信機	新 BV6145	申請中	8,300円
(AP)P型1級発信機	新 BVE6141	申請中	13,000円
(FR)P型1級発信機	新 BVR6142	申請中	13,000円
P型1級発信機(コモン単独型)	新 BVS6343	申請中	8,800円

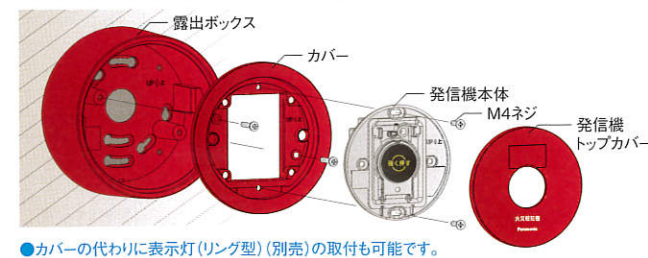
\*1) 屋内露出型取付の場合は、BV9741(別売)を発信機と組み合わせて使用します。  
\*2) 埋込屋外型は防水パッキン付となります。  
\*3) 防雨仕様 JIS C 0920 IPX3相当。  
注) スイッチボックスへ取り付けできません。スイッチボックスへ取り付けの場合は、BV9701(発信機用埋込プレート)もしくはBV9741(発信機用露出ボックス屋内用)をご使用ください。

発信機用付属品 2018年1月発売予定

従来の露出型取付の場合に、発信機と組み合わせて使用します。

発信機用露出ボックス(屋内用)  
新 BV9741 希望小売価格 1,200円(税抜)

■露出ボックスと発信機の組み合わせ使用例

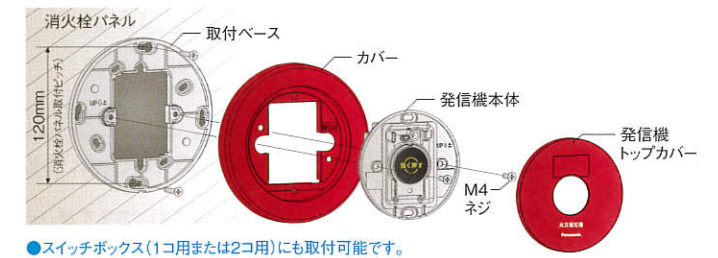


●カバーの代わりに表示灯(リング型)(別売)の取付も可能です。

従来型の発信機(φ140)からリニューアルする場合に、発信機と組み合わせて使用します。

発信機用埋込プレート(屋内用)  
新 BV9701 希望小売価格 900円(税抜)

■埋込プレートと発信機の組み合わせ使用例



●スイッチボックス(1コ用または2コ用)にも取付可能です。

**新 表示灯** 2018年1月発売予定



表示灯(リング型)  
新 BV8071 希望小売価格 4,500円(税抜)

表示灯(リング型)屋外型\*  
新 BV8091 希望小売価格 4,800円(税抜)

注)屋外型は防水パッキン付となります。

表示灯(フラット型)  
新 BV8061 希望小売価格 2,700円(税抜)

表示灯(フラット型)屋外型\*  
新 BV8081 希望小売価格 3,000円(税抜)

注)屋外型は防水パッキン付となります。

表示灯  
新 BV8027 希望小売価格 2,400円(税抜)

表示灯 屋外型\*  
新 BV8047 希望小売価格 2,700円(税抜)

注)屋外型は防水パッキン付となります。

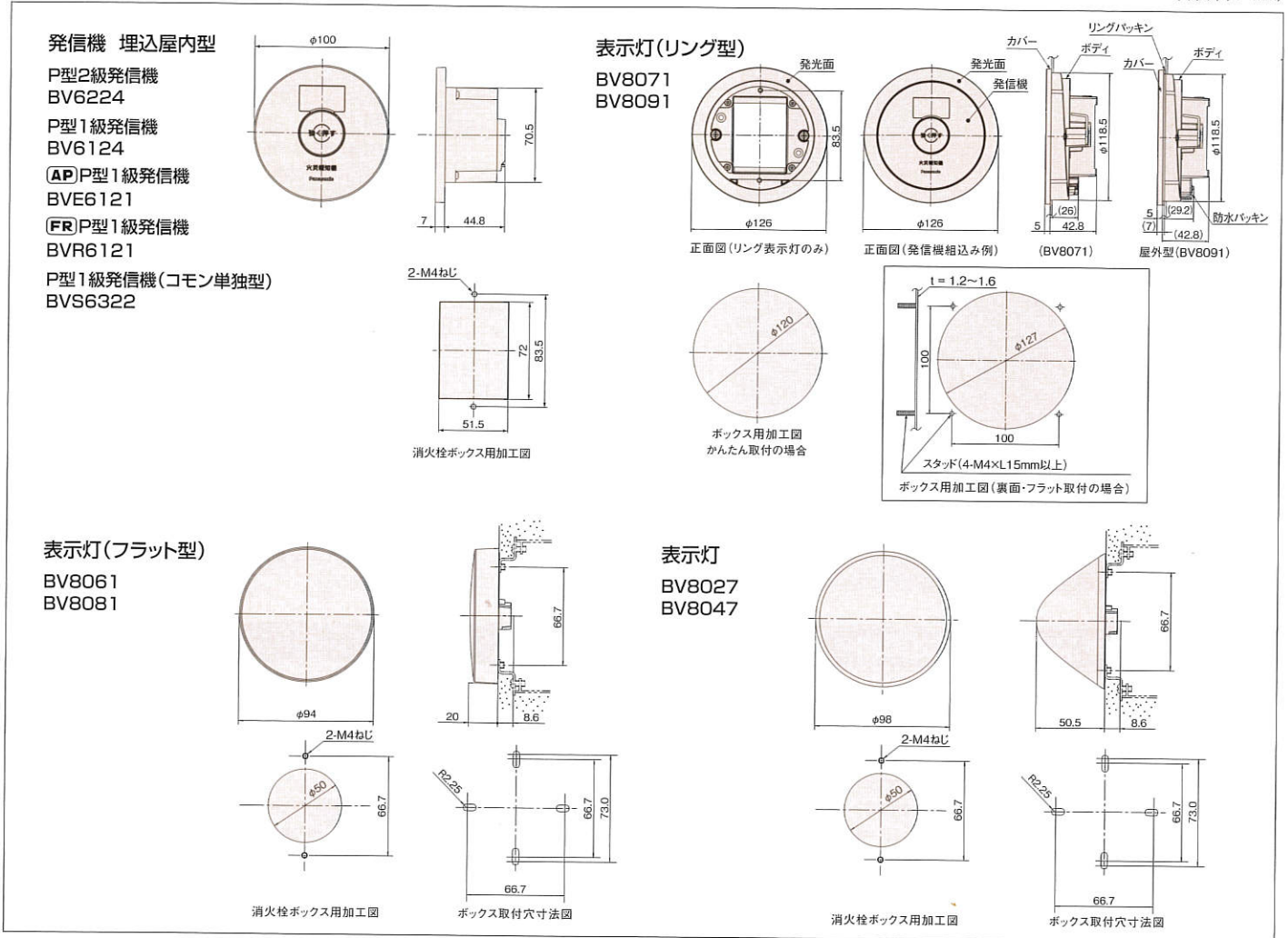
●設備ごとの表示灯選定基準について

規格内容	表示灯形状	リング型	フラット型	コーン型(従来型)
自火報 消防法施行規則(昭和36年4月1日)第24条八の二 二 表示灯は、赤色の灯火で、取付け面と15度以上の角度となる方向に沿って10メートル離れたところから点灯していることが容易に識別できること	○	○	○	○
消火設備 消防法施行規則(昭和36年4月1日)第12条三 3. 屋内消火栓箱の上部に、取付け面と15度以上の角度となる方向に沿って10メートル離れたところから容易に識別できる赤色の灯火を設けること。	△ 発信機がない場合あり		○ 自火報リニューアルにも利用	○
非常警報 非常警報設備の基準(昭和48年2月10日消防庁告示6号)第四 (三) 形状は、円形であること。 ・認定細則 直径:65mm以上 高さ:50~65mm	×	×	×	○
非常電話 非常警報設備の基準(昭和48年2月10日消防庁告示6号)第四 (三) 形状は、円形であること。 ・認定細則 直径:65mm以上 高さ:50~65mm	×	×	×	○

設置につきましては、所轄消防にご確認をお願いします。 ※防雨仕様 JIS C 0920 IPX3相当。

■寸法図

(寸法単位: mm)



**⚠ 設置に関するご注意**

- 非常警報設備の認定基準の一部に適合していないため、非常警報設備および非常電話用の用途として使用する際には所轄消防への確認が必要となります。
- 自動火災報知設備用表示灯としては使用できますが、一部地域において屋内消火栓等の用途として使用する際には所轄消防への確認が必要になる場合があります。

**⚠ 安全に関するご注意**

- ご使用前に、「取扱説明書」「施工説明書」をよくお読みいただき、ご不明な点はお買い上げの販売店または専門施工店にご相談の上、正しくご使用ください。
- このカタログに掲載の商品は、使用用途・場所などを限定するもの、専門施工を必要とするもの、また定期点検および機器のメンテナンスを必要とするものがあります。お買い上げの販売店または専門施工店にご確認ください。

**ご使用にあたって**

このカタログに記載の電気機器の保証期間は1年間です。ただし、お買い上げ後メンテナンス契約を結んでいただくことが必要です。なお、ランプ・電池などの消耗品は、対象外とさせていただきます。商品保証書が添付されている場合は、添付商品保証書が優先されます。また、別途品質保証契約が結ばれている場合は、品質保証契約書が優先されます。保証期間は商品お買い上げ日(お引き渡し日)より上記期間、無料修理対応させていただきます。

**ご購入の前に**

- このカタログの掲載商品の希望小売価格には、消費税、配送・設置調整費・工事費、使用済み商品の引き取り費等は含まれておりません。
- 商品改良のため、仕様・外観は予告なしに変更することがありますのでご了承ください。
- 印刷物と実物とは多少色味が異なる場合があります。あらかじめご了承ください。
- このカタログの掲載商品の詳細については、販売店・専門施工店または当社におたずねください。

**eco ideas** パナソニックグループは環境に配慮した製品づくりに取り組んでいます 詳しくはホームページで <http://panasonic.com/jp/sustainability>

**省エネ** 省エネを徹底的に追求した製品をお客様にお届けし、商品使用時のCO<sub>2</sub>排出量削減を目指します。

**省資源** 新しい資源の使用量を減らし、使用済みの製品などから回収した再生資源を使用した商品を作り、資源循環を推進します。

**化学物質** パナソニック製品は、特定の環境負荷物質<sup>※</sup>の使用を規制するRoHS指令の基準値にグローバルで準拠しています。  
※鉛・カドミウム・水銀・六価クロム・特定臭素系難燃剤

お求めは当店で

パナソニック株式会社 エコソリューションズ社  
エナジーシステム事業部  
〒571-8686  
大阪府門真市門真1048  
☎(06) 6908-1131 (代表)  
© Panasonic Corporation 2017  
本書からの無断の複製はかたくお断りします。  
このカタログの記載内容は  
2017年11月現在のものです。  
SBCT1E91N 201711-6YY